

Semia F24



Saunier Duval
Întotdeauna alături de tine

Centrală murală pe gaz



SAUNIER DUVAL

VAILLANT GROUP ROMÂNIA
Str. Nicolae Caramfil nr. 75
014142 – București

Tel. + 40 21 209 52 09
Fax + 40 21 232 22 76

office@saunierduval.ro
www.saunierduval.ro



Saunier Duval

O centrală simplă de utilizat,
performantă și fiabilă, încât poți să uiți de ea!

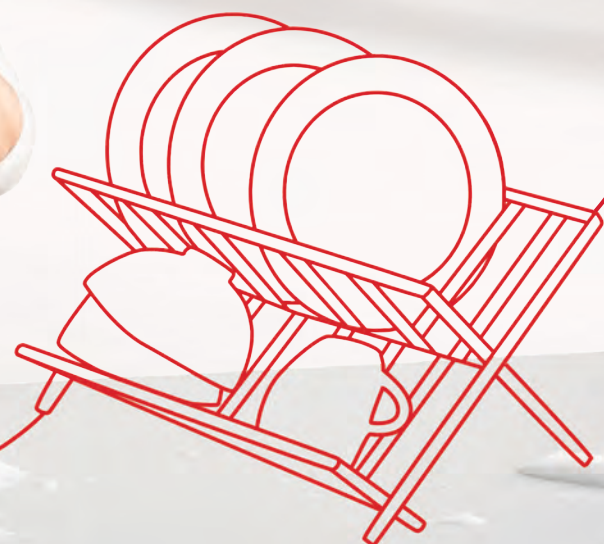
“Plusul” în prepararea apei calde menajere

- Centrala are un schimbător de căldură cu plăci pentru prepararea apei calde menajere, oferind un randament mai bun decât unul bitermic
- Echipată cu doi senzori de temperatură, pe tur și retur
- Reglarea temperaturii apei calde menajere este foarte importantă
- Stabilitatea, mai ales între vară și iarnă, evită schimbarea setărilor de 2 ori pe an (variație maximă de +/- 2°C între iarnă / vară)
- Setările pot fi modificate de pe placa electronică

SEMIA F24: reglare îmbunătățită pe încălzire

- fără by-pass

- Datorită celor 2 senzori de temperatură fără by-pass, Semia F24 stabilește temperatura pe tur, adaptează puterea în funcție de cerere și pornește numai odată la fiecare 30 de minute.



Eficiență și simplitate!
Centrală termică potrivită prin calitate și preț.

Ușor de utilizat

- Panoul frontal e ușor de utilizat și oferă posibilitatea unei manevrări ușoare a aparatului din punct de vedere al reglării de temperatură.
- Centrala integrează elemente de comandă simple, fiind o centrală potrivită pentru orice utilizator.
- Butoanele frontale pentru reglarea temperaturii apei calde menajere și a temperaturii pe încălzire sunt special create astfel încât aceste operațiuni să ofere un maxim de confort în utilizare.

Sistem eBUS încorporat

- Sistemul eBUS permite comunicarea bidirecțională între componentele de comandă ale centralei, automatizări și termostatul de cameră.
- Acest sistem oferă fiabilitate produsului, timp de răspuns redus și ușurință în utilizare.

Centrală termică silențioasă

- Datorită pompei îmbunătățite și a carcasei, gama SEMIA este acum și mai silențioasă.
- Nivel de zgomot: 43,4 dB

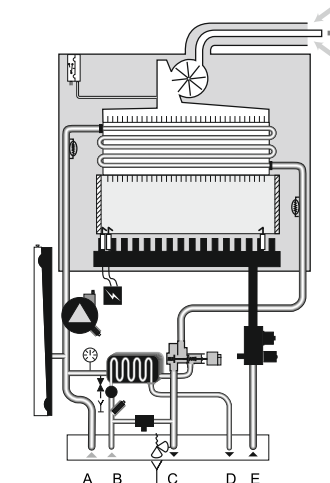
Dimensiuni compacte

- Dimensiunile compacte (410 mm lățime și 298 mm adâncime) fac această centrală termică ușor de integrat în spații și încăperi mici.
- Centrala SEMIA permite un acces facil la toate componentele, asigurând astfel un timp de servizare scăzut și ușurință pentru oamenii de service.

Cum funcționează centralele termice SEMIA

- Pentru un confort sanitar ridicat la apă caldă menajeră, centrala a fost echipată cu un schimbător secundar pentru preparare apă caldă menajeră. Rezultatul, performanțe mai bune în furnizarea de apă caldă menajeră în comparație cu schimbătoarele bitermice.
- Cei doi senzori de temperatură integrați și datorită inexistenței by-pasului, centrala SEMIA evaluează debitul tranzitat și își adaptează puterea în funcție de necesar, rezultând porniri rare și o fiabilitate crescută a componentelor.
- Cu toate aceste îmbunătățiri, temperatura la apă caldă menajeră este menținută constant, iar confortul este garantat.

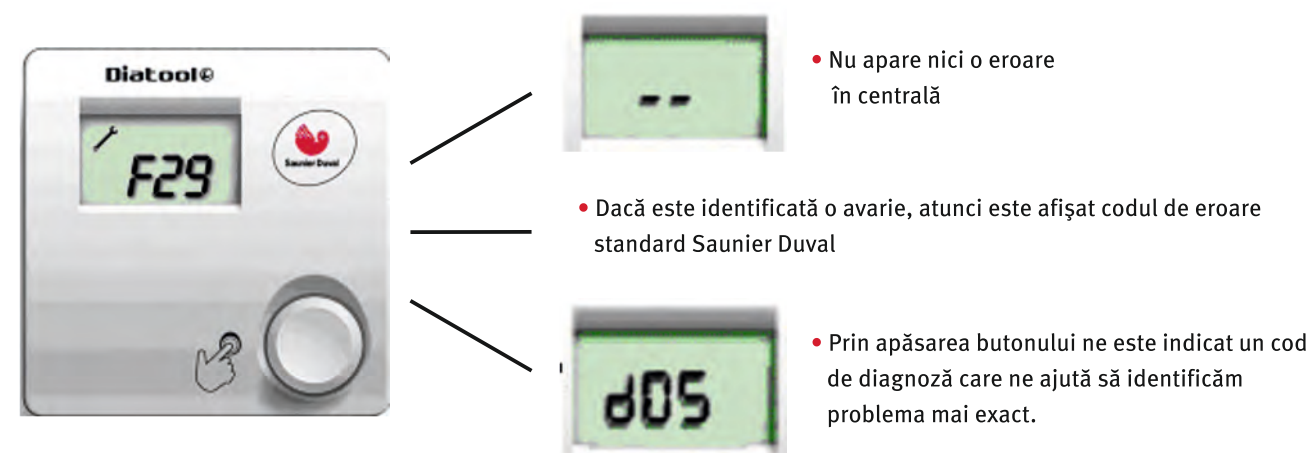
A = Retur încălzire
B = Admisie apă rece
C = Tur încălzire
D = Ieșire apă caldă menajeră
E = Admisie gaze



Noul aparat pentru diagnosticare

DIATOOL

Livrat într-o carcasă de plastic, incluzând în pachet o listă de erori/coduri de diagnoză cu explicațiile aferente în limba țării respective, acest aparat este foarte folositor pentru service fiind utilizat pentru identificarea problemelor apărute pe teren.



• Nu apare nici o eroare în centrală

• Dacă este identificată o avarie, atunci este afișat codul de eroare standard Saunier Duval

• Prin apăsarea butonului ne este indicat un cod de diagnoză care ne ajută să identificăm problema mai exact.

Citirea presiunii

Se poate face utilizând manometrul plasat în partea inferioară a centralei. Nu este nevoie de o sursă de electricitate pentru a citi presiunea.

Există 2 posibilități de amplasare:

- În partea superioară: manometrul este ascuns pentru o estetică mai bună
- În partea inferioară: manometrul amplasat astfel, permite o citire rapidă a presiunii, în special în momentul în care se face umplerea instalației (robinetul de umplere este poziționat lângă manometrul). Nu este necesară o sursă de electricitate.

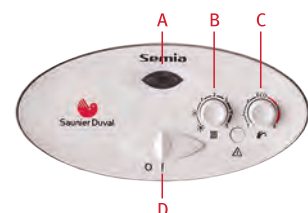
Centrala SEMIA - ideală pentru instalații noi sau înlocuiri

Ușor de instalat în locul unor centrale mai vechi

Acest fapt se datorează lățimii sale de doar 410 mm.

Poate fi încadrată în mobila de bucătărie

Dimensiunile compacte (410 mm lățime și 298 mm grosime) facilitează această posibilitate.



- A = Avertizor luminos
verde - centrala este în funcțiune
roșu intermitent - defecțiune
- B = Tastă pentru modul de funcționare (iarnă, încălzire, vară, vacanță)
- C = Tastă + / - pentru reglarea temperaturii apei calde menajere
- D = Comutator Pornit/Oprit

SEMIA - ușor de utilizat

- SEMIA utilizată ca un sistem de confort.
- Simplitate în utilizare pentru client.
- Datorită unui concept de interfață simplă și utilizarea noii game de termostate:
 - Reglarea temperaturii ambientale utilizând termostat de cameră
 - Reglarea temperaturii apei calde menajere utilizând termostatele cu modulare



Compactă și elegantă, SEMIA se încadrează armonios chiar și în încăperi mici

Alegerea corectă a centralei Saunier Duval



Detalii tehnice

SEMIA	UM	F 24
Categorie gaz		I
Încălzire		
Putere utilă min. (P min.)	kW	8,5
Putere utilă max. (P max.)	kW	23,3
Debit caloric minim (Q min.)	kW	10,7
Debit caloric max. (Q max.)	kW	25,0
Randament pe P.C.I.	%	92,5
Minim temperatură plecare încălzire	°C	38,0
Maxim temperatură plecare încălzire	°C	75/80
Vas de expansiune, capacitate utilă	l	5
Presiune pre-gonflare vas de expansiune	bar	0,75
Capacitate maximă a instalației la 75°C	l	110
Supapa de securitate, presiune maximă de serviciu (PMS)	bar	3
Sanitar		
Putere utilă min. (P min.)	kW	8,5
Putere utilă max. (P max.)	kW	23,3
Debit caloric minim (Q min)	kW	10,7
Debit caloric maxim (Q max)	kW	25,0
Temperatură apă caldă min.	°C	38
Temperatură apă caldă max.	°C	60
Debit specific(D)(ΔT 30 °C)	l/min	11,1
Combustie		
Debit de aer proaspăt (1013 mbar -0°C)	m ³ /h	35,6
Debit evacuare gaze arse	g/s	13,2
Temperatură gaze arse	°C	123
Putere maximă absorbită	W	109
Protecție electrică		IPx5D
Dimensiuni (Lx l x a)	mm	740 x 410 x 298

Servicii profesionale

Mai multe servicii pentru sectorul de specialiști

De la consultații prin telefon până la sesiuni de pregătire: Saunier Duval oferă o gamă largă de servicii, toate adaptate cerințelor individuale. Întrebările dumneavoastră se află în mâini bune.

Prezentarea produselor

Suntem întotdeauna la dispoziția dumneavoastră la fel cum sunt produsele noastre. Magazinele de prezentare Saunier Duval permit comercianților să se familiarizeze cu acestea.

Centrul nostru de pregătire pentru sectorul de specialiști

Tehnologia se dezvoltă la o rată nemaîntâlnită - circumstanțe în care doar cei ce dețin cunoștințe solide de piață pot supraviețui. Cursurile noastre de pregătire au scopul de a ne ajuta partenerii să câștige avantaj competitiv. Aici, oferim informații importante despre produsele și tehnologiile noastre și îi învățăm pe participanți cum să instaleze și să opereze aceste modele. Asistăm de asemenea personalul de vânzări prin cursuri de pregătire și scheme pentru începători.

Centrul de asistență tehnică prin telefon Saunier Duval

Oferim asistență tehnică atât clienților, cât și partenerilor noștri. Tot ce trebuie să faceți este să sunați la numărul 021.209.52.09. Suntem la dispoziția dumneavoastră de luni până duminică între orele 08:00-22:00.

Planificarea și dimensionarea sistemului

De-a lungul tuturor etapelor de planificare, echipa noastră de vânzări vă va sfătui ce se potrivește mai bine nevoilor dumneavoastră. Acest serviciu ajută în luarea deciziilor de către instalatori, proiectanți și ingineri.

Pe internet

La www.saunierduval.ro, puteți accesa instant informații importante despre produse: instrucțiuni de utilizare și instalare, date tehnice.

Garanția

Saunier Duval oferă pentru produsele sale garanția de 2 ani.

Întotdeauna aproape de dumneavoastră

Asistență rapidă, competență pentru probleme tehnice și de natură comercială sau programare pentru ședințe de pregătire în fiecare din birourile noastre din țară.



service