

HelioBlock 3



Saunier Duval
Întotdeauna alături de tine

Sistem solar cu circulație naturală - Termosifon



SAUNIER DUVAL

VAILLANT GROUP ROMÂNIA
Str. Nicolae Caramfil nr. 75
014142 – București

Tel. + 40 21 209 52 09
Fax + 40 21 232 22 76

office@saunierduval.ro
www.saunierduval.ro



Saunier Duval

HelioBlock 3

- Sistem solar cu circulație naturală indirectă
- Termosifon

Energia solară este o sursă de energie curată, inepuizabilă în timp și accesibilă tuturor în mod gratuit.

Din aceste motive sistemele cu energie solară reprezintă o completare valabilă și convenabilă, sau în unele cazuri o alternativă, pentru sistemele tradiționale, garantând gratuit până la 60% din necesarul anual de apă caldă menajeră. Saunier Duval propune o gamă de produse cu energie solară cu circulație naturală ușor integrabile din punct de vedere estetic, în măsură să satisfacă confortul casnic și de instalare. Sistemele solare cu circulație naturală de tip indirect HelioBlock 3 sunt disponibile în versiunile cu boiler de 150 l și un panou solar, 200 l cu unul sau două panouri solare și 300 l cu două panouri solare, toate putând fi instalate pe acoperiș plan sau înclinat.

Cum funcționează

Sistemele cu circulație naturală utilizează principiul fizic conform căruia fluidul solar încălzit de soare urcă, declanșând circulația naturală prin panoul solar și prin boiler. În interiorul boilerului există un schimbător care încălzește apa menajeră. Cedând căldură, fluidul se răcește și tinde să revină în partea de jos a panoului solar pentru a fi din nou încălzită, continuând astfel circulația în sistem.

Economie

Sistemul cu circulație naturală indirectă nu necesită instalarea de elemente precum pompa de circulație și automatizare. Acest fapt implică o importantă economie atât din punct de vedere al costului elementelor cât și din punct de vedere al instalării acestora.

Garanție pentru durata de viață în timp

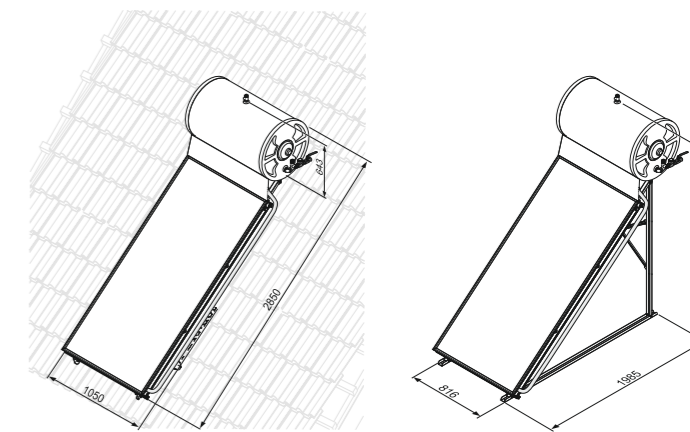
Pentru construirea HelioBlock 3, Saunier Duval a utilizat doar materiale de primă calitate. Învelișul intern al boilerului este emailat pentru a garanta igiena absolută a apei pentru uzul menajer. Panoul solar este construit din sticlă cu o grosime de 4 mm care garantează o înaltă rezistență la agenții atmosferici cum ar fi ploaia, ninsoarea sau grindina.

Mentenanță minimă

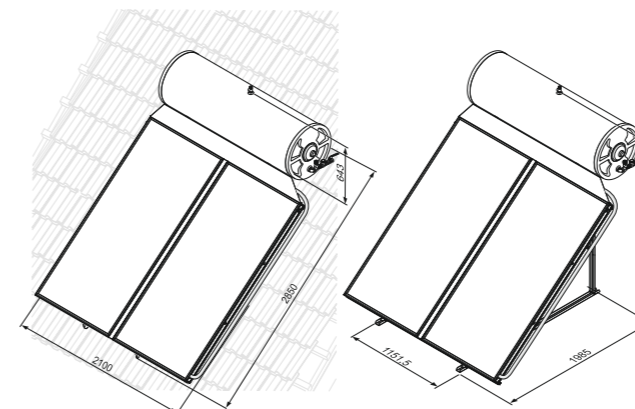
În lunile de vară sistemele cu energie solară garantează acoperirea optimă a nevoii de energie pentru încălzirea apei calde menajere. Pe durata celorlalte luni, din cauza nivelului scăzut de încălzire solară, este necesar ca la sistemele solare să se adauge generatoare de căldură tradiționale, pentru a ridica nivelul temperaturii apei calde menajere până la cel solicitat de consumator.

HelioBlock 3

dimensiuni și date tehnice



HelioBlock 3 150/200 T-1 acoperiș înclinat HelioBlock 3 150/200 T-1 acoperiș plan



HelioBlock 3 200/300 T-2 acoperiș înclinat HelioBlock 3 200/300 F-2 acoperiș plan

Dintre toate soluțiile posibile, utilizarea unui aparat convențional pe gaz în condensare, instalat în serie cu boilerul solar, reprezintă soluția optimă din punct de vedere al randamentului, economiei de energie și din punct de vedere ecologic. Saunier Duval propune o gamă completă de cazane cu condensare, perfect integrabile cu propriile sisteme solare inclusiv grație unei serii complete de accesorii care simplifică instalarea. Îmbinând avantajele energiei solare cu cele garantate de un cazan în condensare, se poate face o economie anuală de până la 70% la consumurile de gaz pentru producerea apei calde menajere.

Detalii tehnice

HELIO Block 3	UM	150-1	200-1	200-2	300-2
Panou solar					
Dimensiuni panou solar H/L/P	mm	2145/1045/77,5	2145/1045/77,5	2145/2090/77,5	2145/2090/77,5
Suprafața brută	m ²	2,24	2,24	4,48	4,48
Suprafața netă absorber	m ²	2,02	2,02	4,04	4,04
Randament solar n		0,74	0,74	0,74	0,74
Coefficient de randament K1	W/m ²	3,56	3,56	3,56	3,56
Coefficient de randament K2	W/m ²	0,013	0,013	0,013	0,013
Conexiuni hidraulice panou solar (n. 4)	“	3/4”	3/4”	3/4”	3/4”
Izolație vată minerală	mm	30	30	30	30
Greutate panou solar (gol)	kg	35,8	35,8	71,6	71,6
Boiler					
Volumul de apă caldă menajeră	l	150	190	190	300
Dimensiune L/ø	mm	1000/600	1200/600	1200/600	1800/600
Izolație spumă poliuretanică	mm	50	50	50	50
Presiune operațională max	bar	6	6	6	6
Temperatura max apa menajeră	°C	90	90	90	90
Sistem					
Conținut fluid solar	l	11,6	13,9	15,1	22,2
Greutate totală (sistem plin)	kg	stand by	stand by	stand by	stand by

